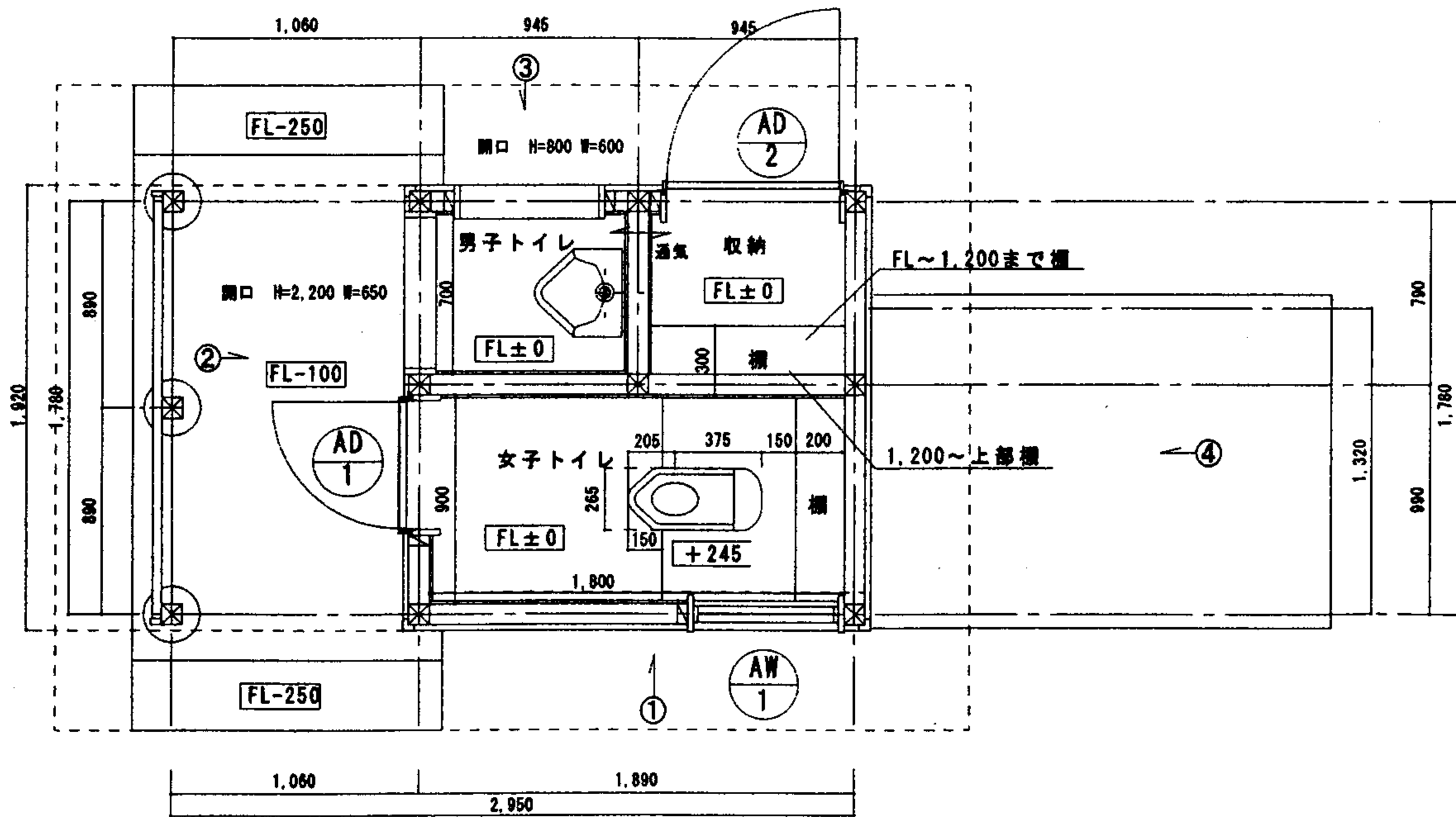
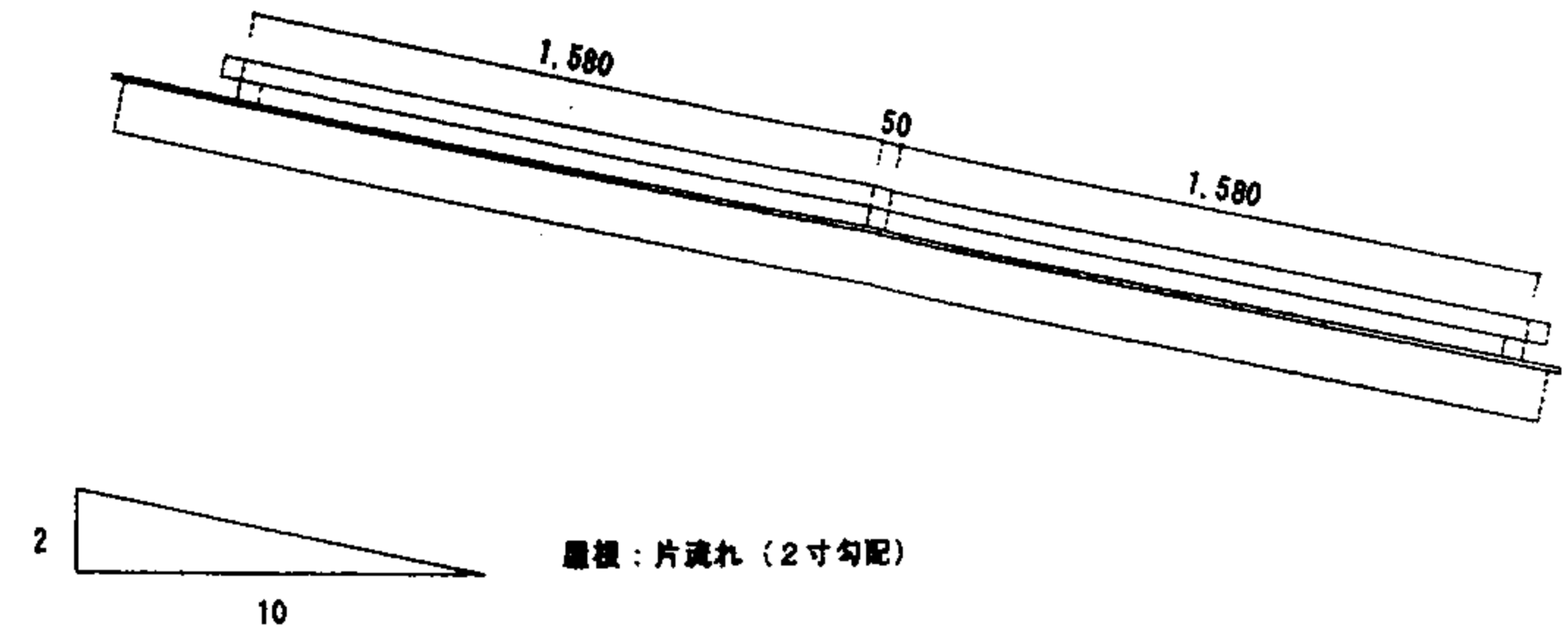
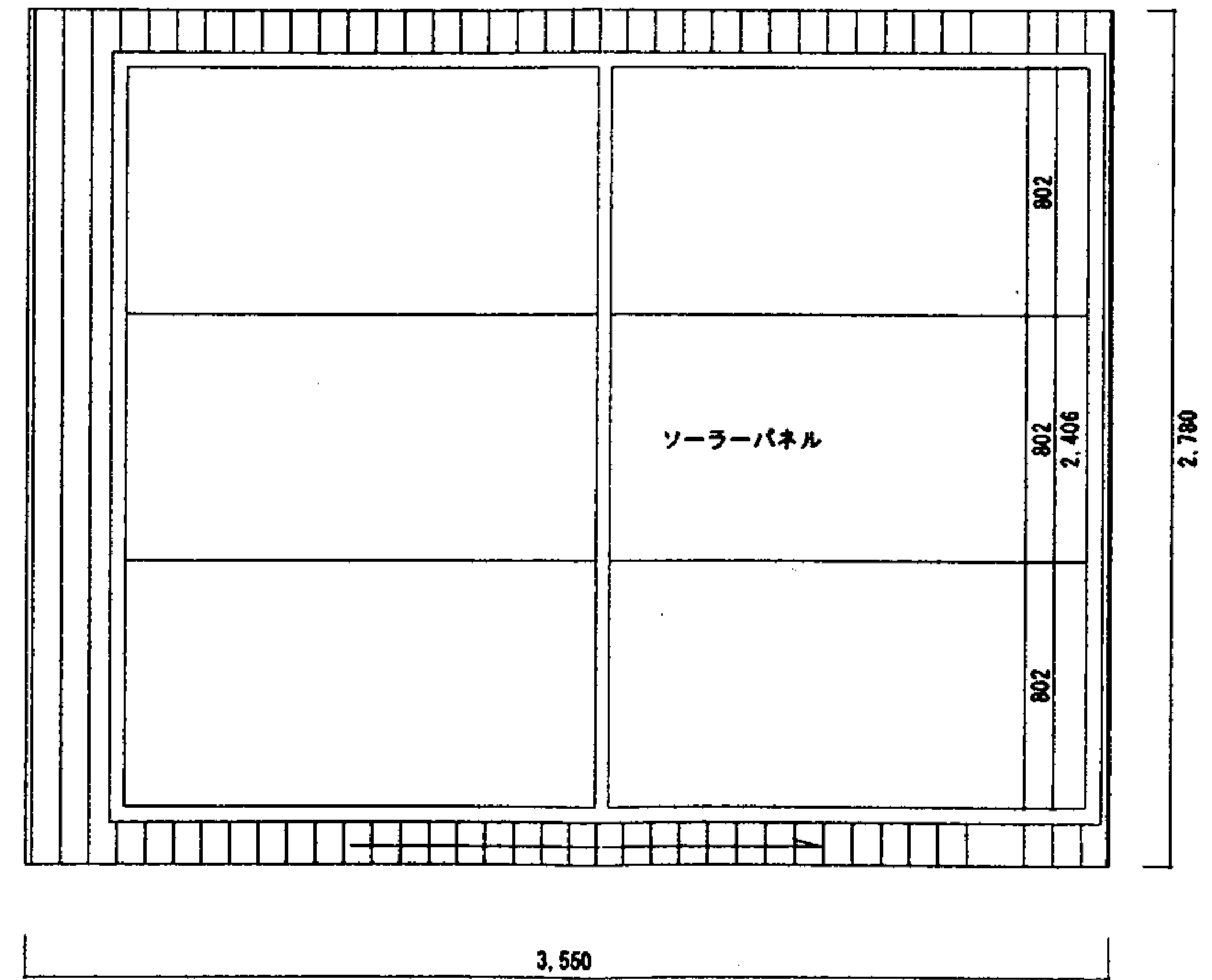


AD-1 H=1,757 W=605
 AD-2 H=1,846 W=803 (ガラリ付)
 AW-1 H=500 W=856



平面図 S=1/30



屋根伏図 S=1/30

名称	バイオR21 ディバー J1			型一	縮尺	作成者	訂正	指示者	
	図面名	SP	FWP					HWR	①
大央電設工業株式会社					縮尺	作成者	訂正	指示者	
								②	月
					縮尺	作成者	訂正	指示者	
								③	月
					縮尺	作成者	訂正	指示者	
								④	月
					縮尺	作成者	訂正	指示者	
								⑤	月