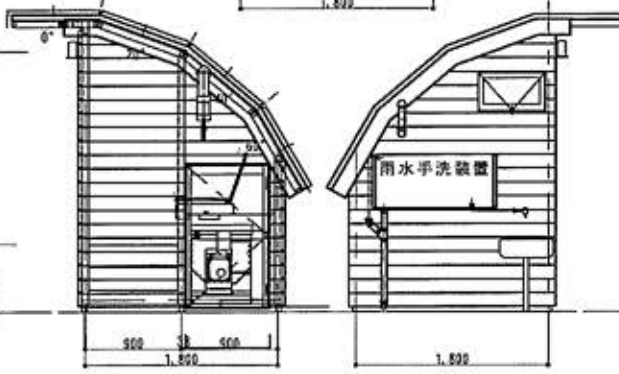
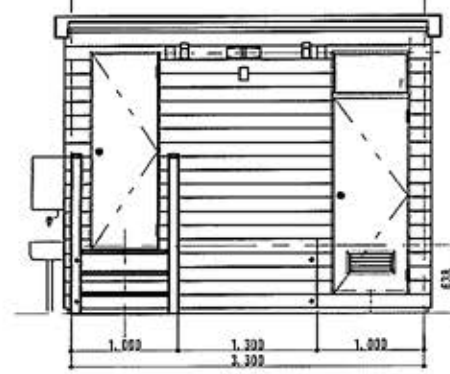
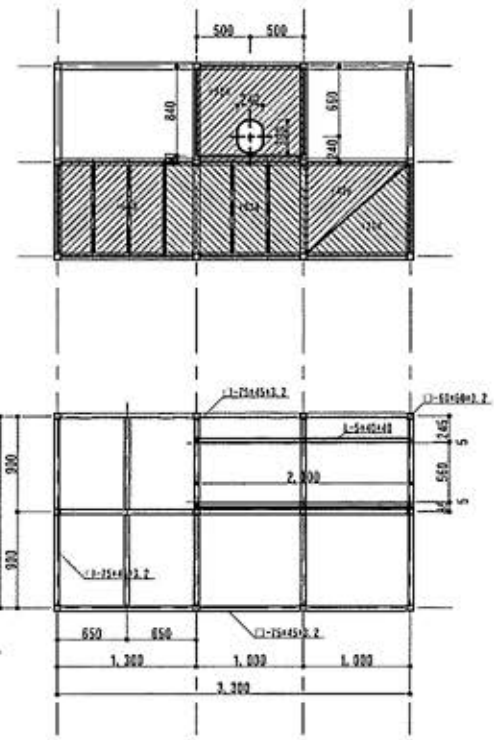
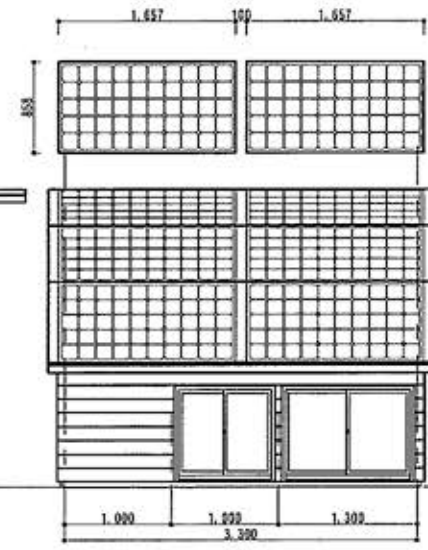
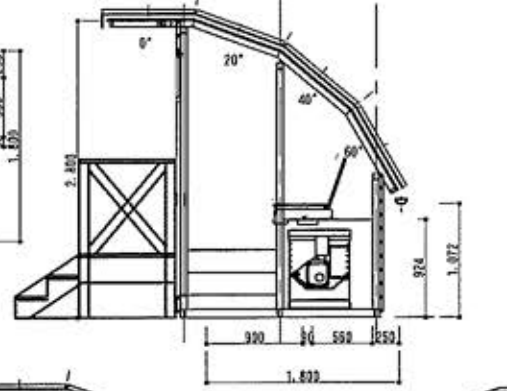
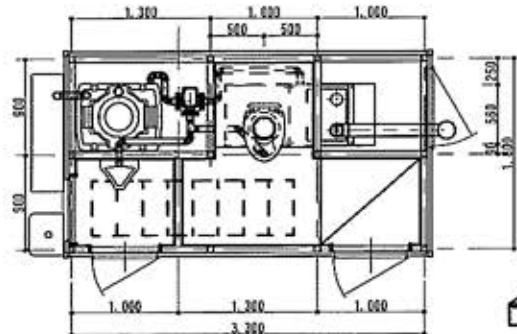
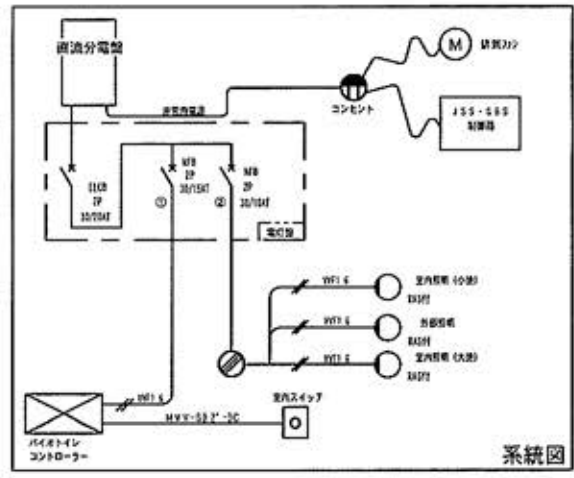
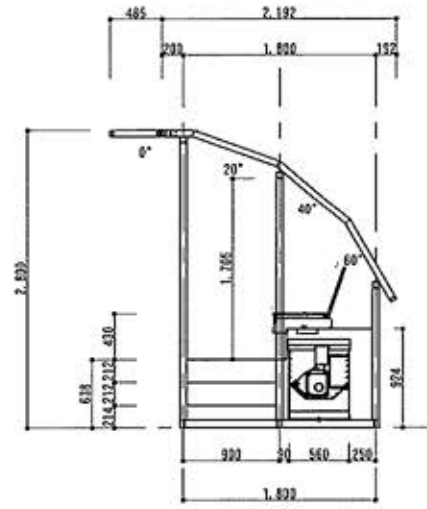
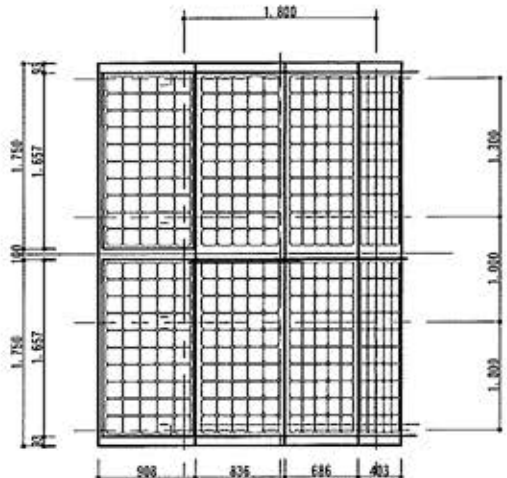


仕様書	
構造	鉄骨フレーム構造・鉄止め
屋根	3.0×5.0鋼板瓦葺き
外壁	パイン材ログ加工 厚36・キシラダコール塗装
内装	パイン材目板 厚12mm
天井	杉材目板 厚12mm
建具	アルミドア (ロンカラーフラッシュドアルミ-2874)
	アルミサッシ (樹皮ベロ塗し窓0.6×0.3×2)
床	
	経年バランスシャッター型カラー調板0.3mm
シフト	樹脂タンク付
	粉末干洗タンク (SUS) S 330×520×1100 15RL



バイオトイレ建物仕様書				
構造	鉄骨造	内廊仕上	鉄部	塗装
	屋根		断熱切	屋根瓦 1-12mm (木割種/バタム) クリアーラッカー仕上
外部仕上	壁上部		アルミ建具	住宅用 カラーアルミサッシ
	階段		器具	便器 粉末洗剤パレット便器

名称	ハイブリットバイオトイレ		型-M	縮尺	1/50	作成者		訂正	指示者
図面名	大-1、小-1 (災害対策用)		縮尺	S=1/50	作成者		①	月	日
DAICO 大央電設工業株式会社			〒333-0213 茨城県水戸市豊平1-1-22 Tel: 0266-82-2233 (代) Fax: 82-3280 E-mail: office@daico.co.jp URL: http://www.daico.co.jp		工事責任者チェック		②	月	日
							③	月	日
							④	月	日