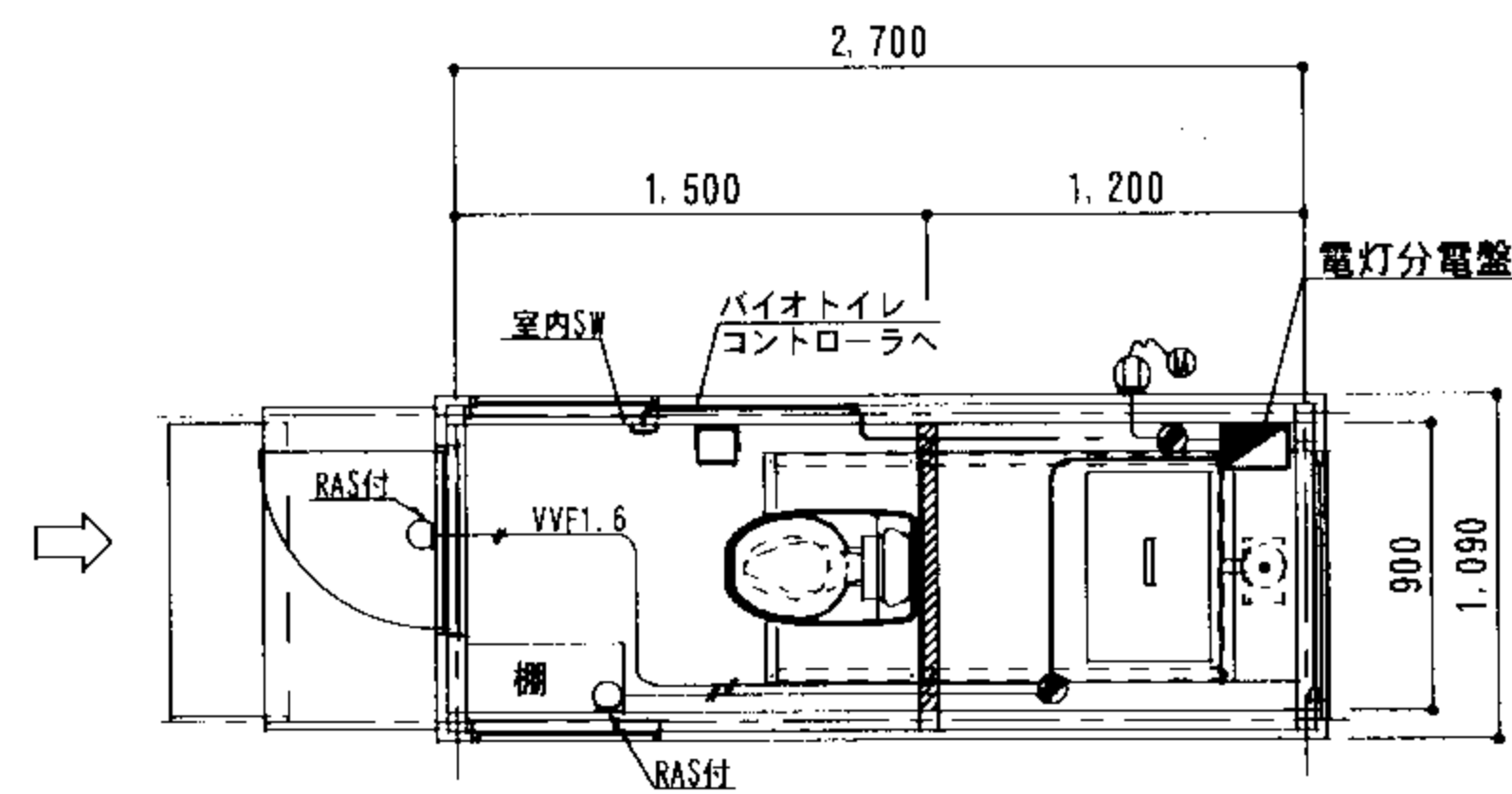
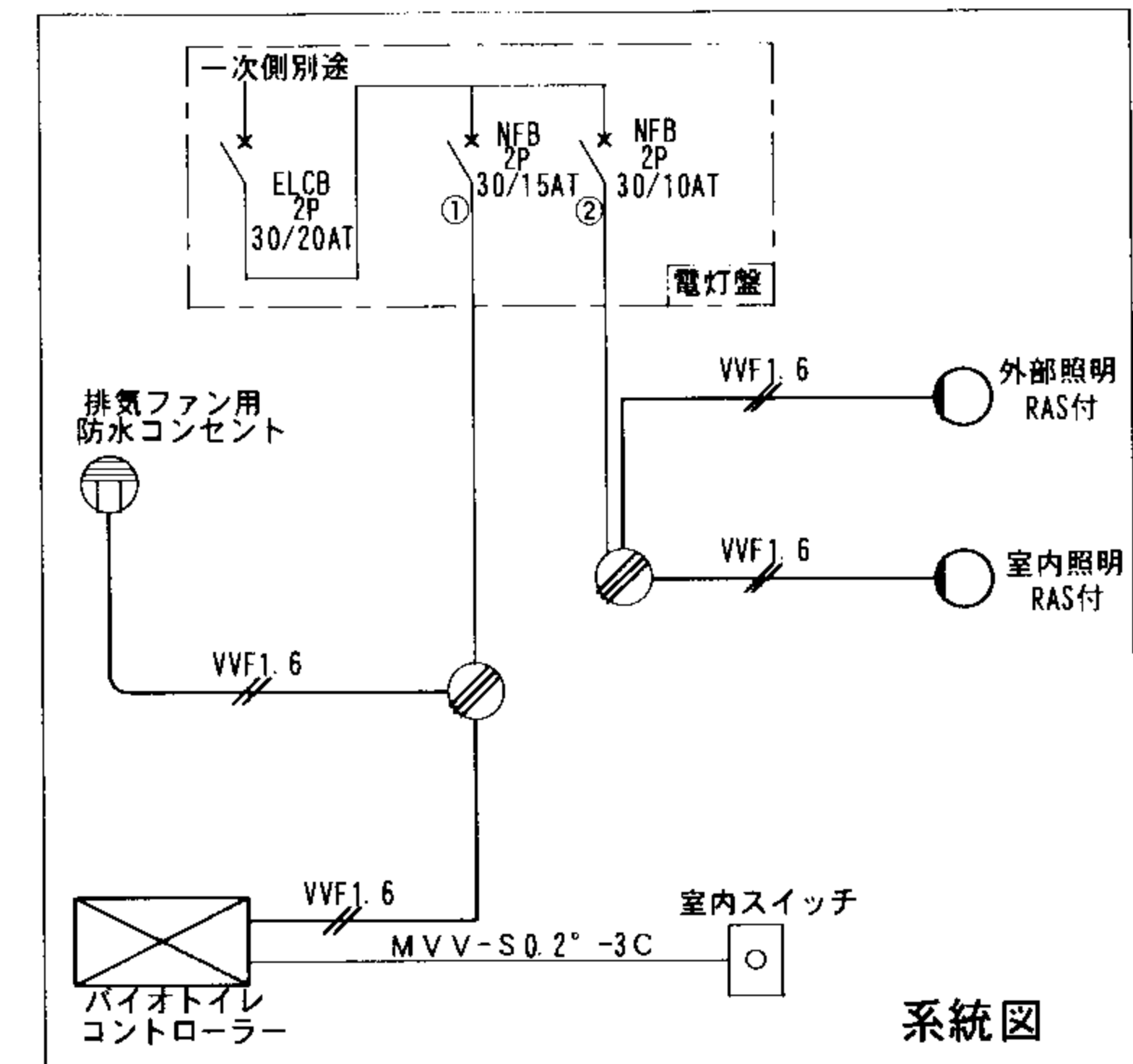


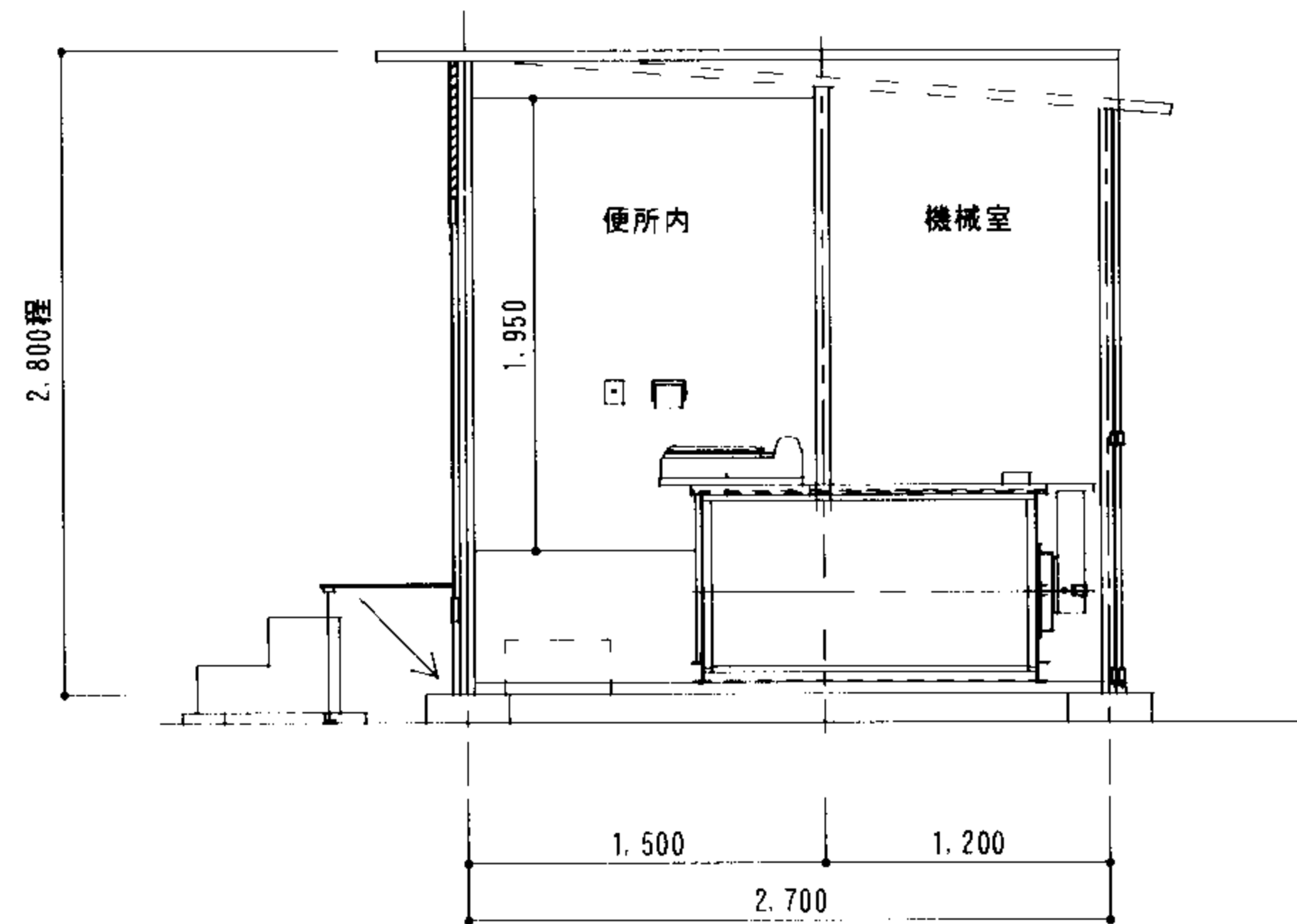
平面図 S = 1 / 5 0



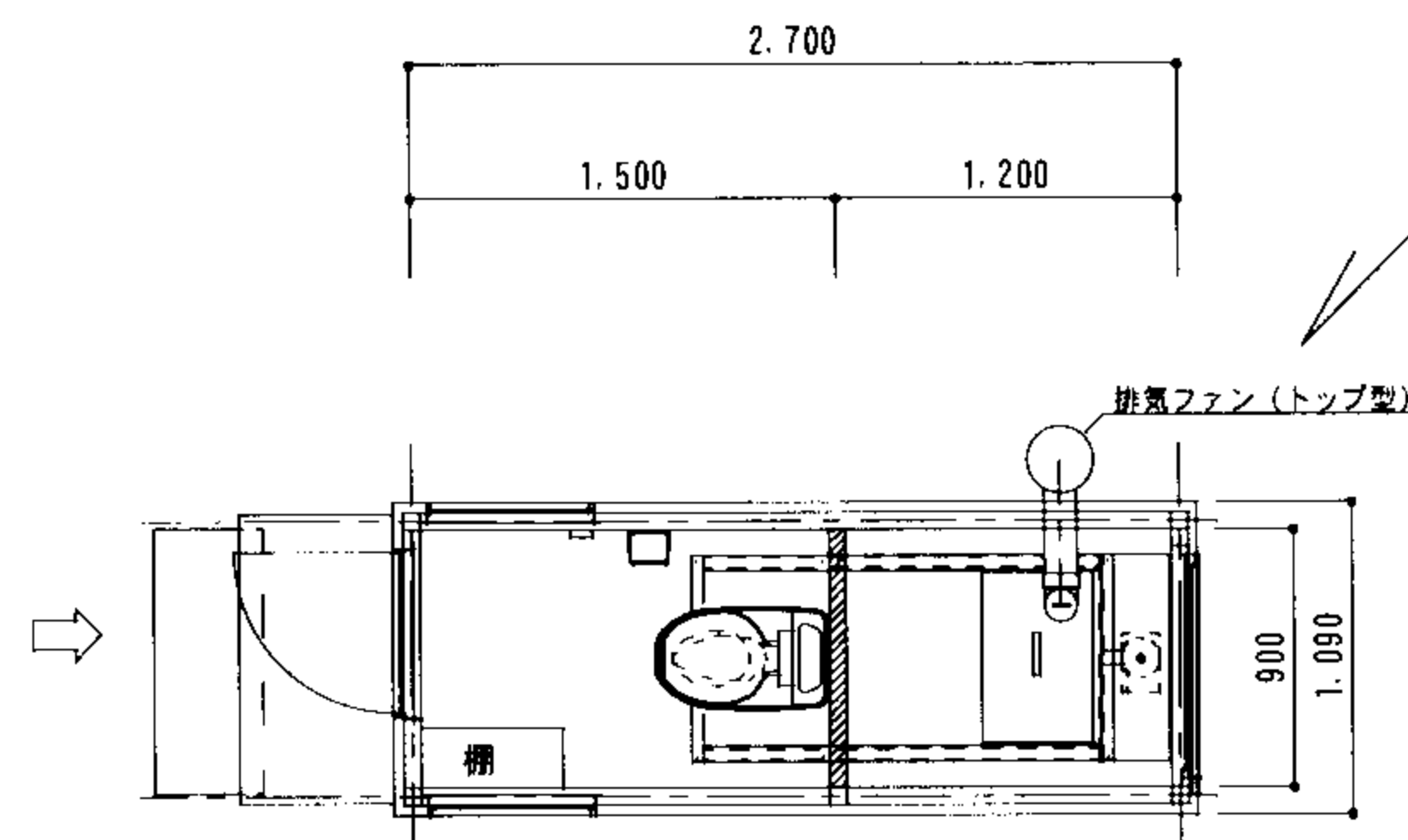
電気図面 S = 1 / 5 0



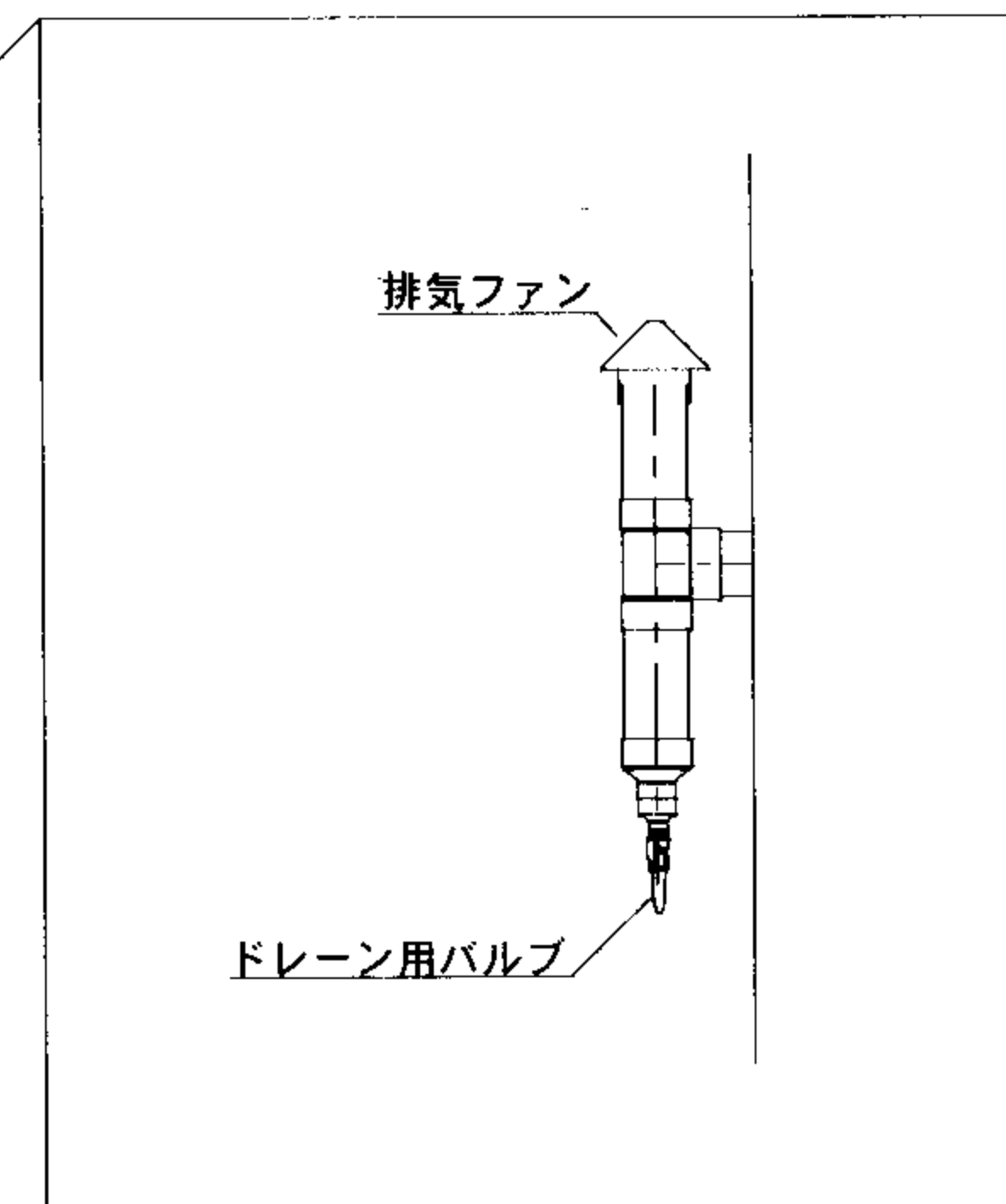
系統図



断面図 S = 1 / 5 0



設備図面 S = 1 / 5 0



名称	MDBR-MKS1		OP				R-21		縮尺	作成者	訂正	指示者	
	SP	FWP	HWR	JSS	SBS	し尿タンク	発電機	L型1台				①	月
図面名	セパレート公衆トイレ(大-1・小-1)		災害対策仕様		縮尺	S = 1 / 5 0		作成者	図面番号	訂正	指示者		
						②	月				日		
大央電設工業株式会社										工事責任者チェック	訂正	指示者	
												③	月
										訂正	指示者		
											④	月	日
										訂正	指示者		
											⑤	月	日