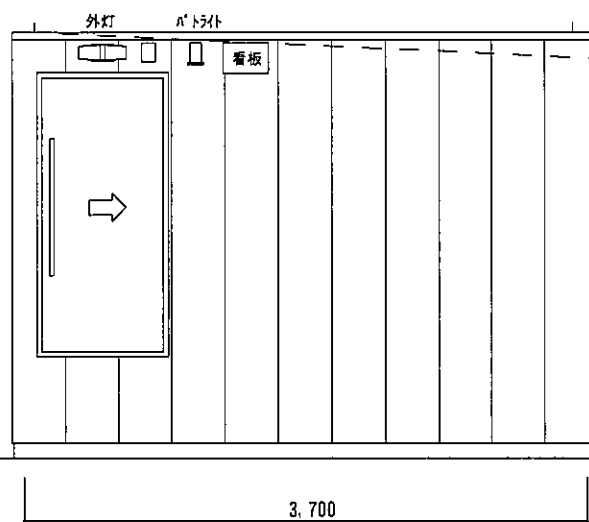
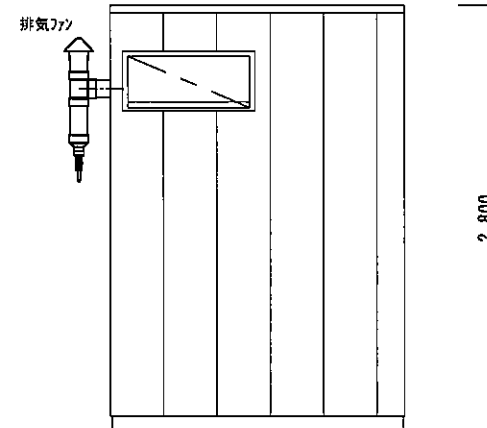


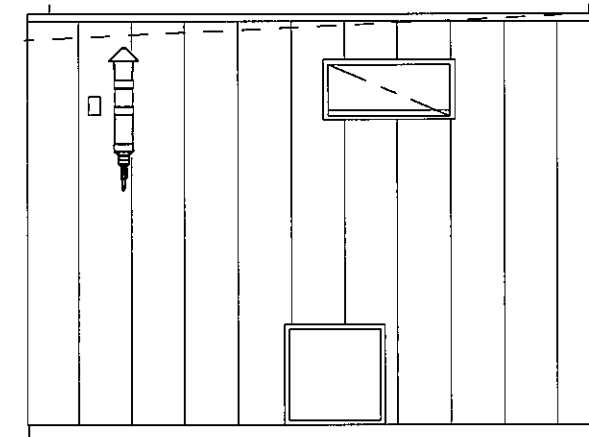
立面図 (機械室)



立面図 (入り口)



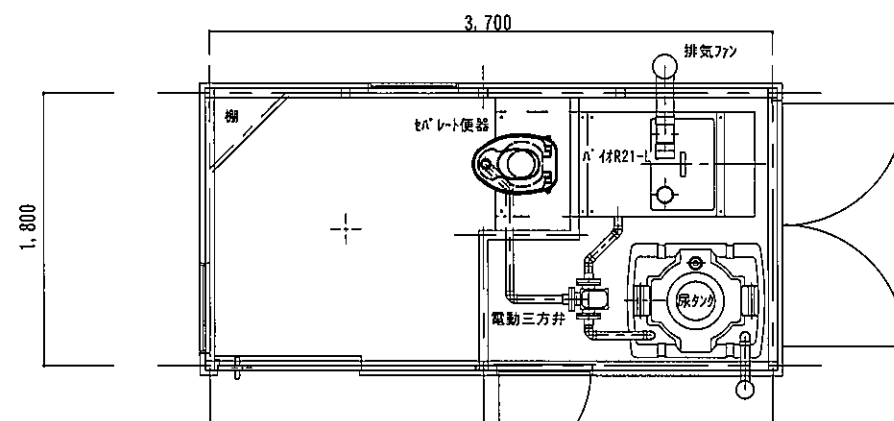
立面図



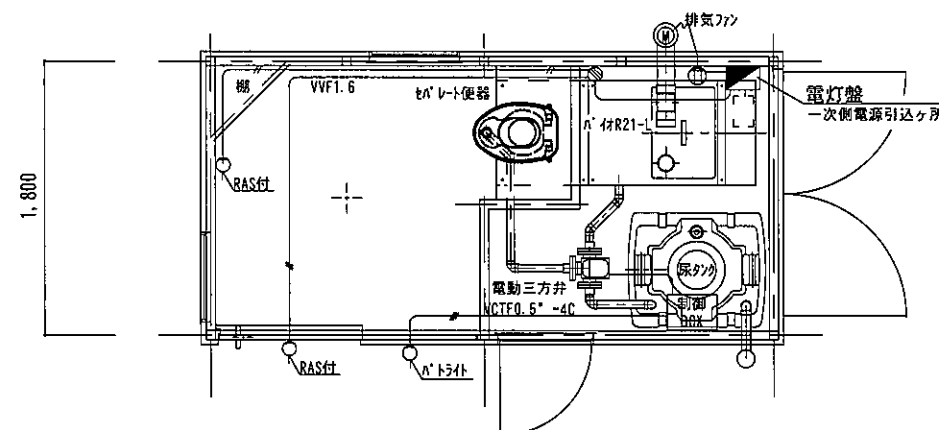
立面図 (裏側)

仕様書	MDBR-MK-L (1800*3700*2800) 多目的トイレ
構造	鉄骨フレーム構造・錆止め
屋根	ガルバリウム鋼板瓦葺き
外壁	木調サディング
内壁	木目調合板貼
天井	木目調合板貼
建具	軽量引戸 スムード H1,805×W870
	アルミサッシ (横すべり出し窓06003*2)
	スチール点検口600or450
	アルミドア (ロンカラーフラッシュドアH-08-20FA)
衛生器具	セパレート便器 (大中央電設)
オプション	重畳セパレート (JSS) し尿分離システム (SBS) 尿タンク200L
照明器具	室内・外 人感型照明

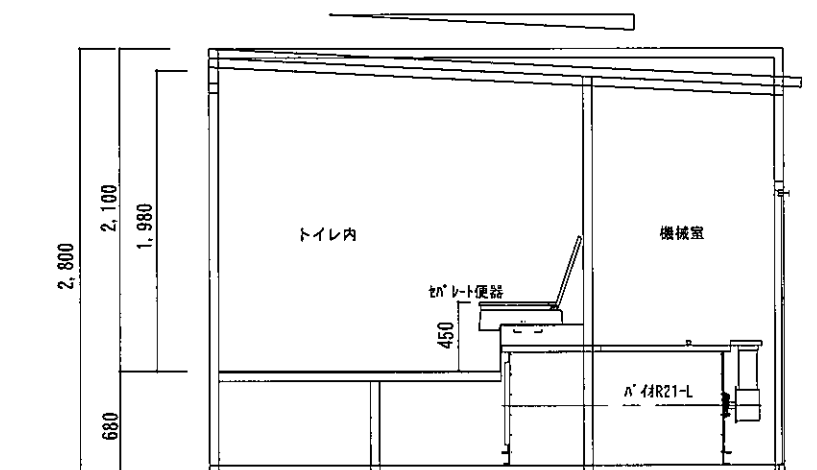
※大中央電設ユニットのため、一部仕様変更の可能性があります。



設備図



電気図



断面図

名称	MDBR-MK3-L-JSS-SBS-尿タンク	SP	FWP	HWR	OP	JSS	SBS	し尿タンク	発電機	R=21	縮尺	作成者	トイレハウス	検印
図面名	セパレート公衆トイレ (大-1) 多目的トイレ									L型1台	縮尺	図面番号	バイオR 21	検印
										S=1/50		工事責任者チェック	試験調整	検印
大中央電設工業株式会社														