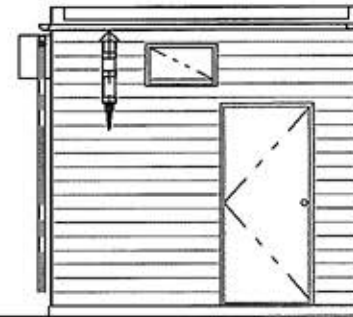


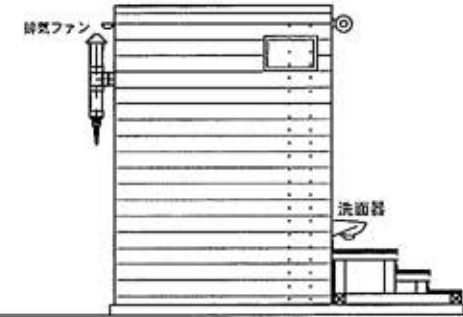
正面図 S=1/50



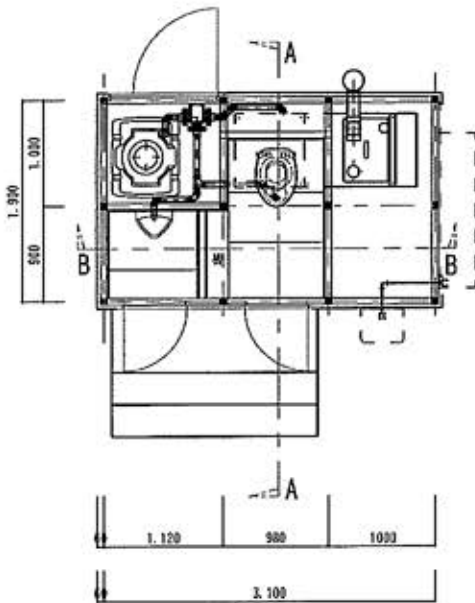
側面図 S=1/50



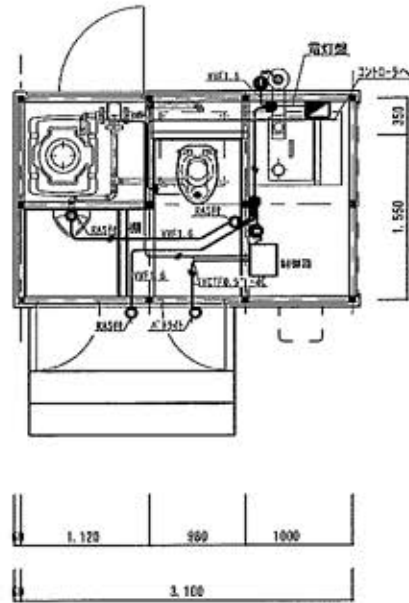
後面図 S=1/50



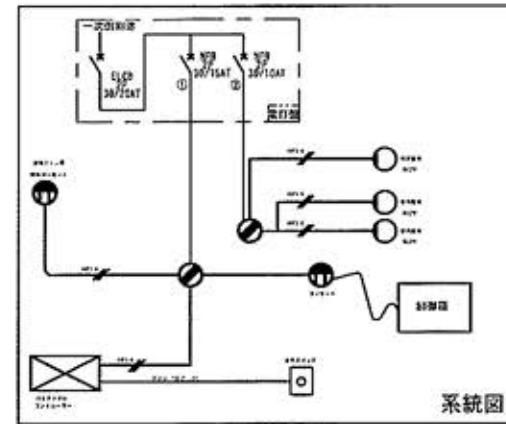
側面図 S=1/50



設備平面図 S=1/50



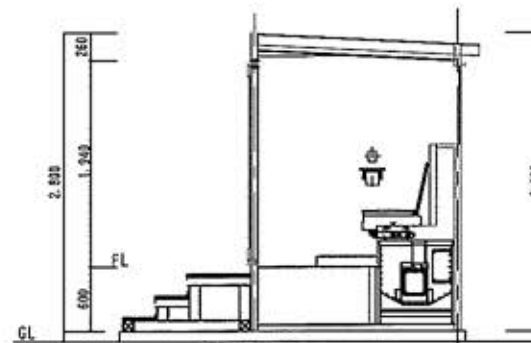
電気平面図 S=1/50



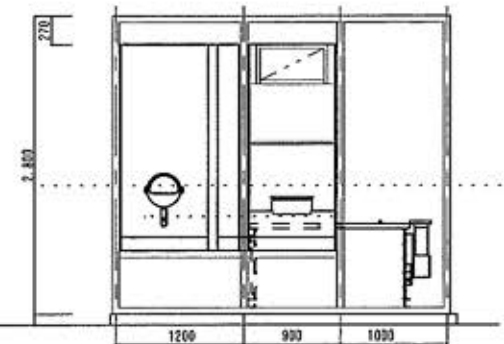
系統図

仕様書	
構造	鉄骨フレーム構造・錆止め
屋根	3°勾配の鋼板瓦葺き
外壁	パイン材ログ加工 厚36・キシラデコール塗装
内装	パイン羽目板 厚12mm
天井	杉羽目板 厚12mm
床	鉄板貼り(仕上げ:長尺)
建具	アルミドア(ロンカラーフラッシュドアH-205A) アルミサッシ(換すべり出し窓06003×2)
	軽量バランスシャッターKEE型カラー鋼板0.5mm

※建物内、一部変更の可能性があります。



A-A断面図 S=1/50



B-B断面図 S=1/50

機種	MDBR-MK4H-L型-HWR-JSS-SBS-尿タンク200L	SP	FWP	HWR	JSS	SBS	し尿タンク	R-21	L型	S=1/50	machida	
設置名	セバレート公衆トイレ(大-1・小-1)	S=1/50							Kubo			
大中央電設工業株式会社												