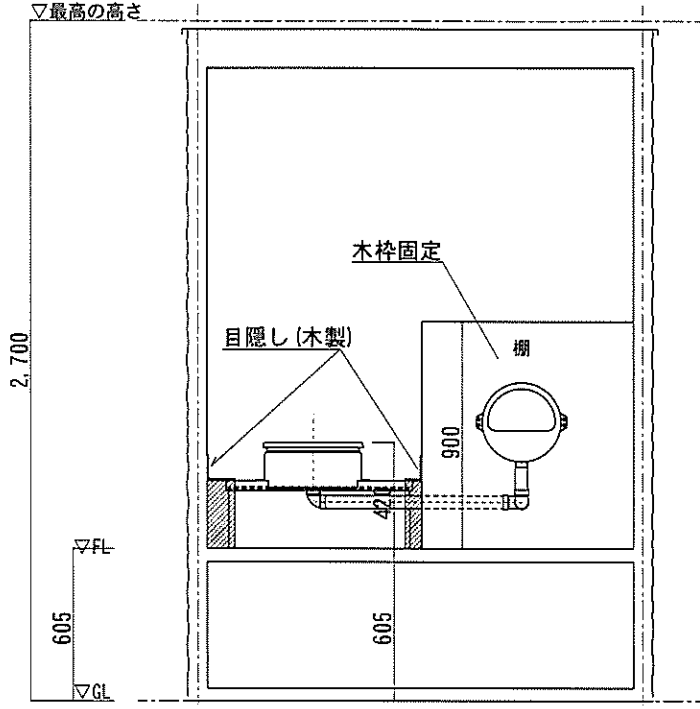
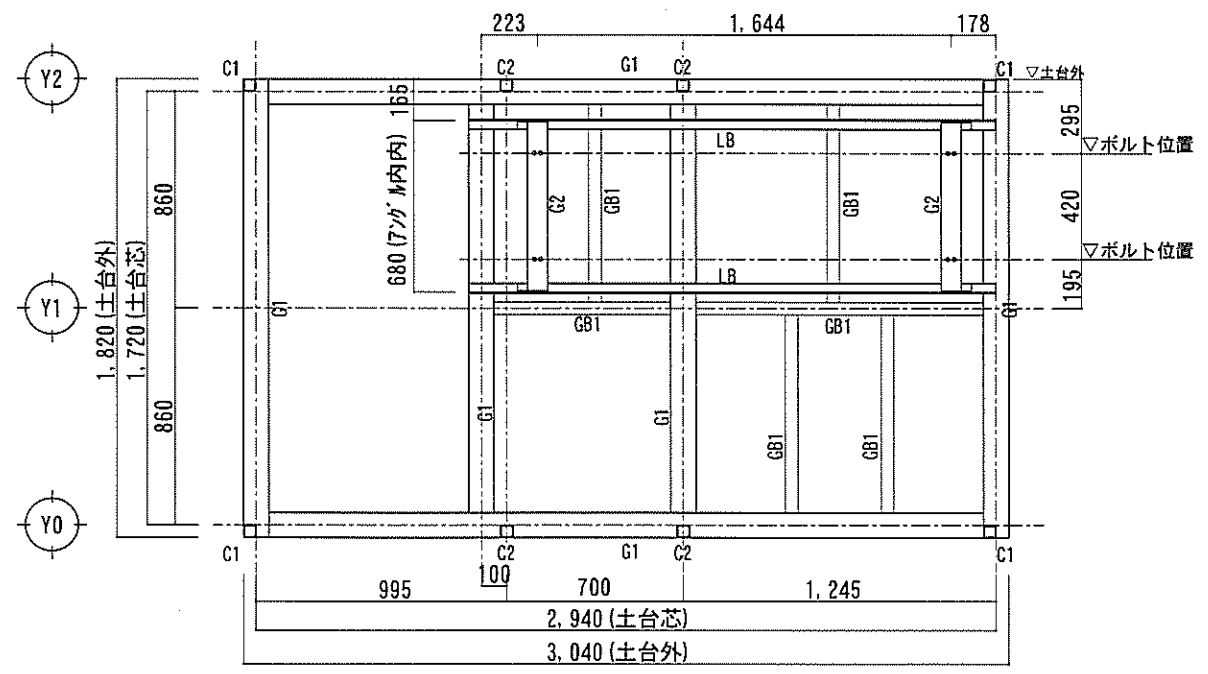


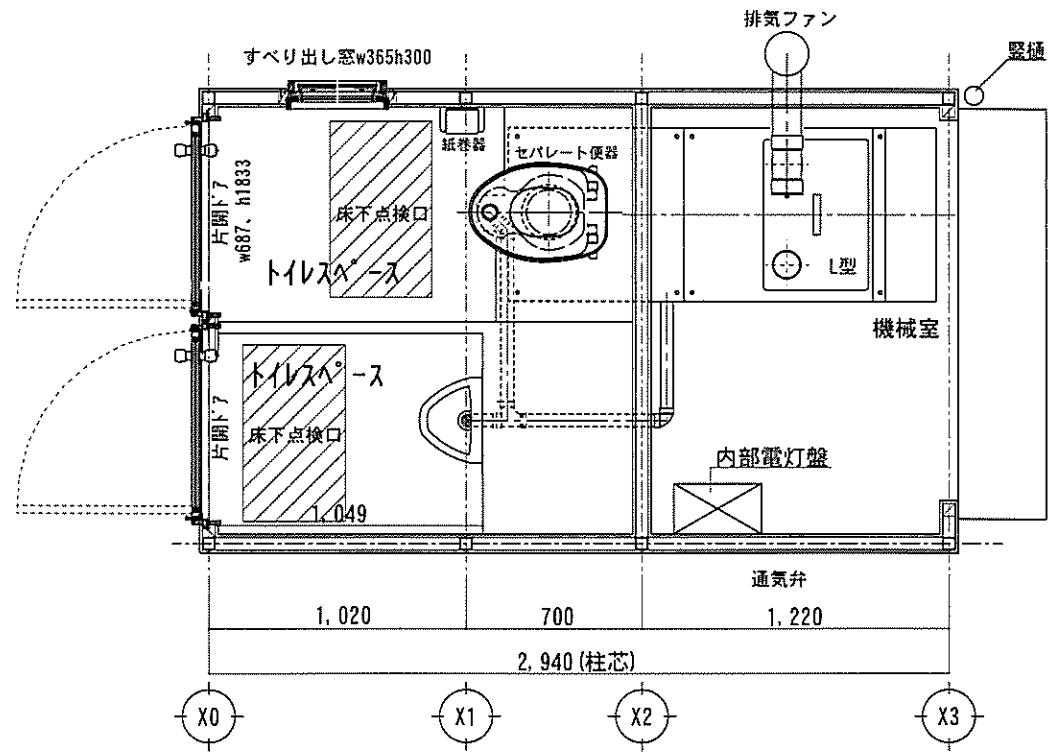
断面図 S=1/30



断面図 S=1/30



土台伏図 S=1/30



平面詳細図 S=1/30

工事名称	岩倉キャンプ場トイレ整備工事	機種	MDBR-PK2A-L型 (JSS/SBS対応型)	図面番号	N01
図面名称	平面詳細図・断面図・土台伏図	縮尺	1/30		