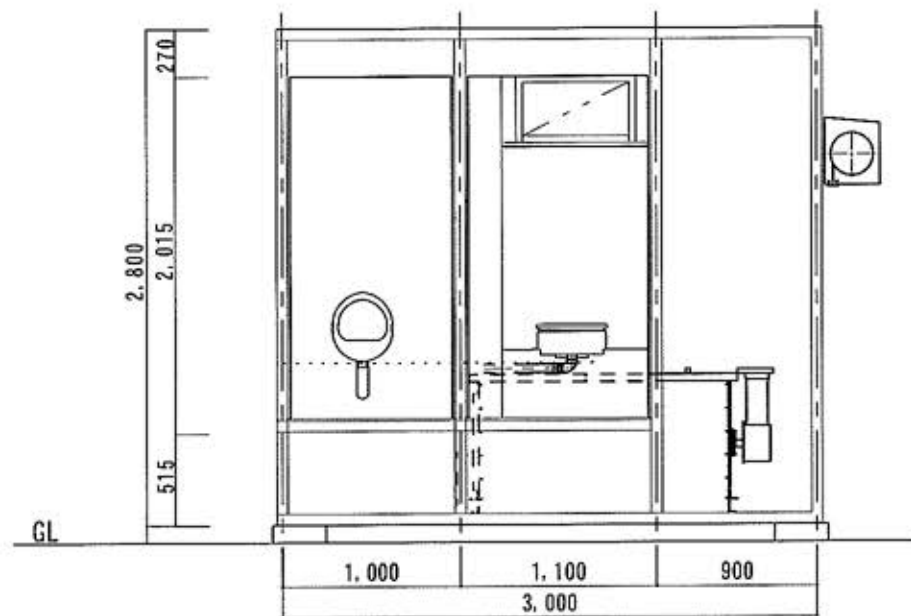
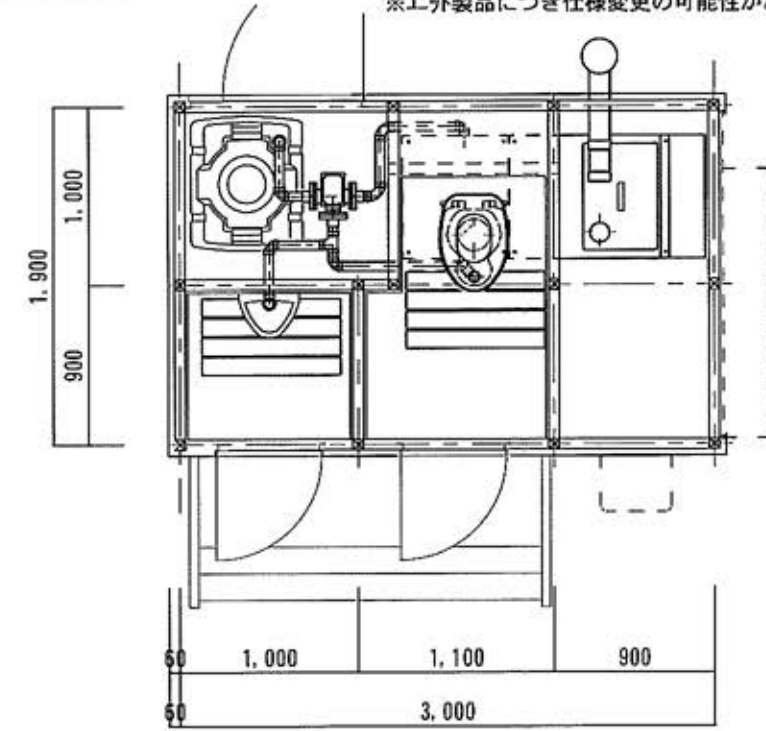


断面図



仕様書	
構造	鉄骨フレーム構造・錆止め
屋根	ガルバリウム鋼板瓦棒葺き
外壁	木調サイディング
内壁	木目調合板貼
天井	木目調合板貼
建具	アルミドア (ロンカラーフラッシュドアH-08-20FA)
	アルミサッシ (横すべり出し窓06003*2)
	軽量バランスシャッターKE6型カラー鋼板0.5mm

※工外製品につき仕様変更の可能性がございます。



平面図

名称	MOBR-PK2B-L型 (JSS/SBS対応型)	SP	FWP	HWR	JSS	OP	SBS	し尿タンク	発電機	L型 1台	R-21	編尺	作図者	町田	訂正	指示者
図面名	セバレート公衆トイレ 災害対策仕様											編尺	作成者	町田	①	月 日
															②	月 日
															③	月 日
															④	月 日
															⑤	月 日

大央電設工業株式会社