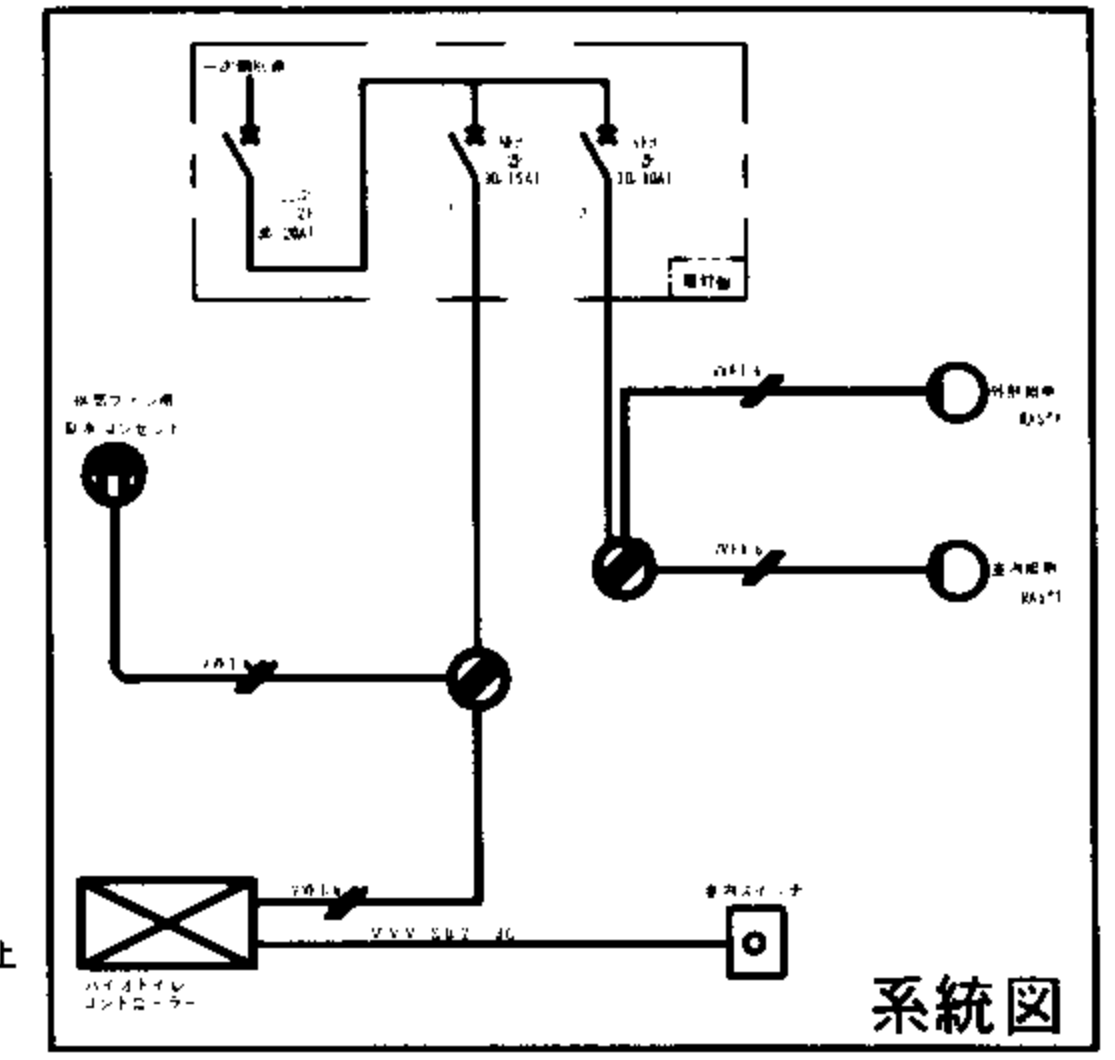
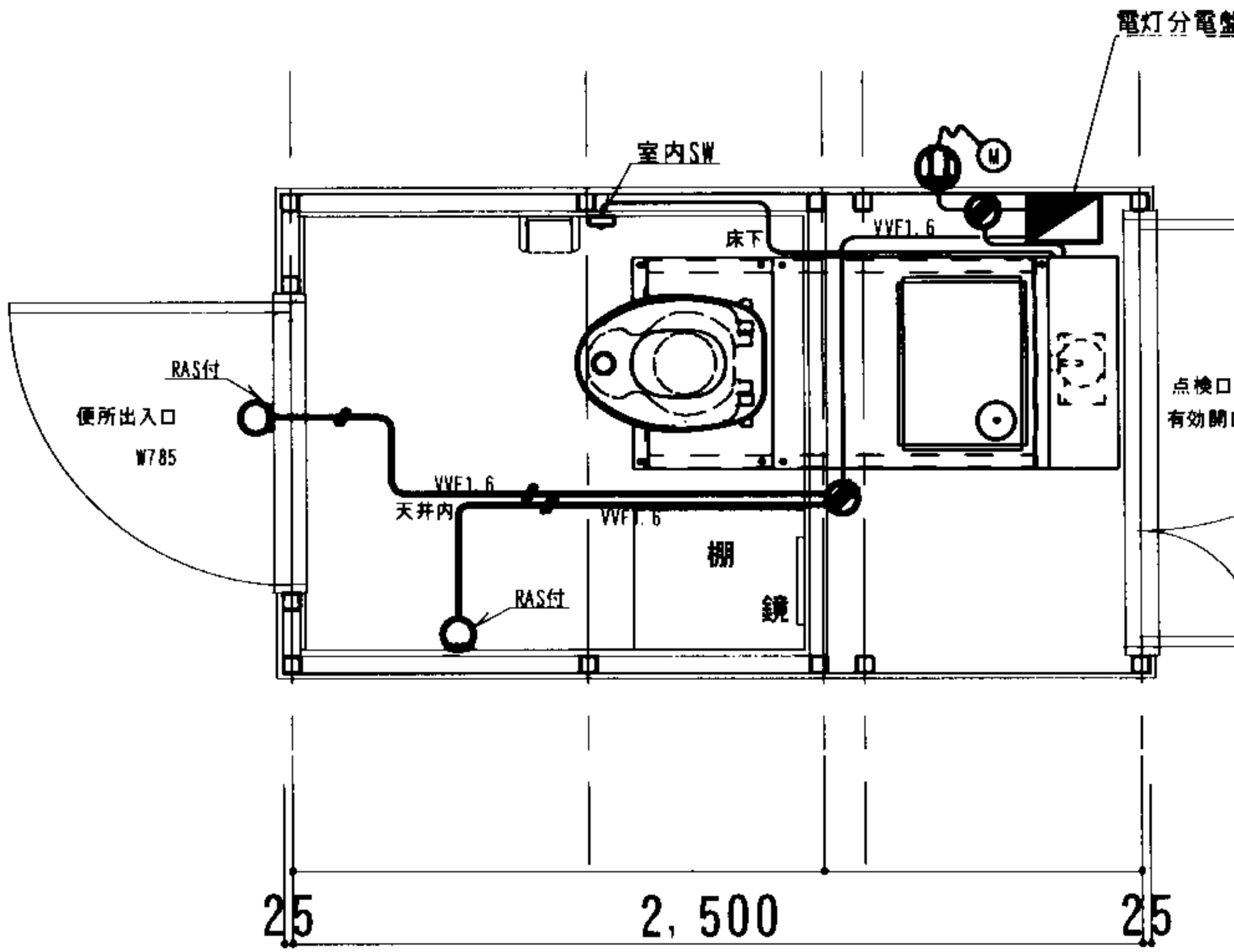
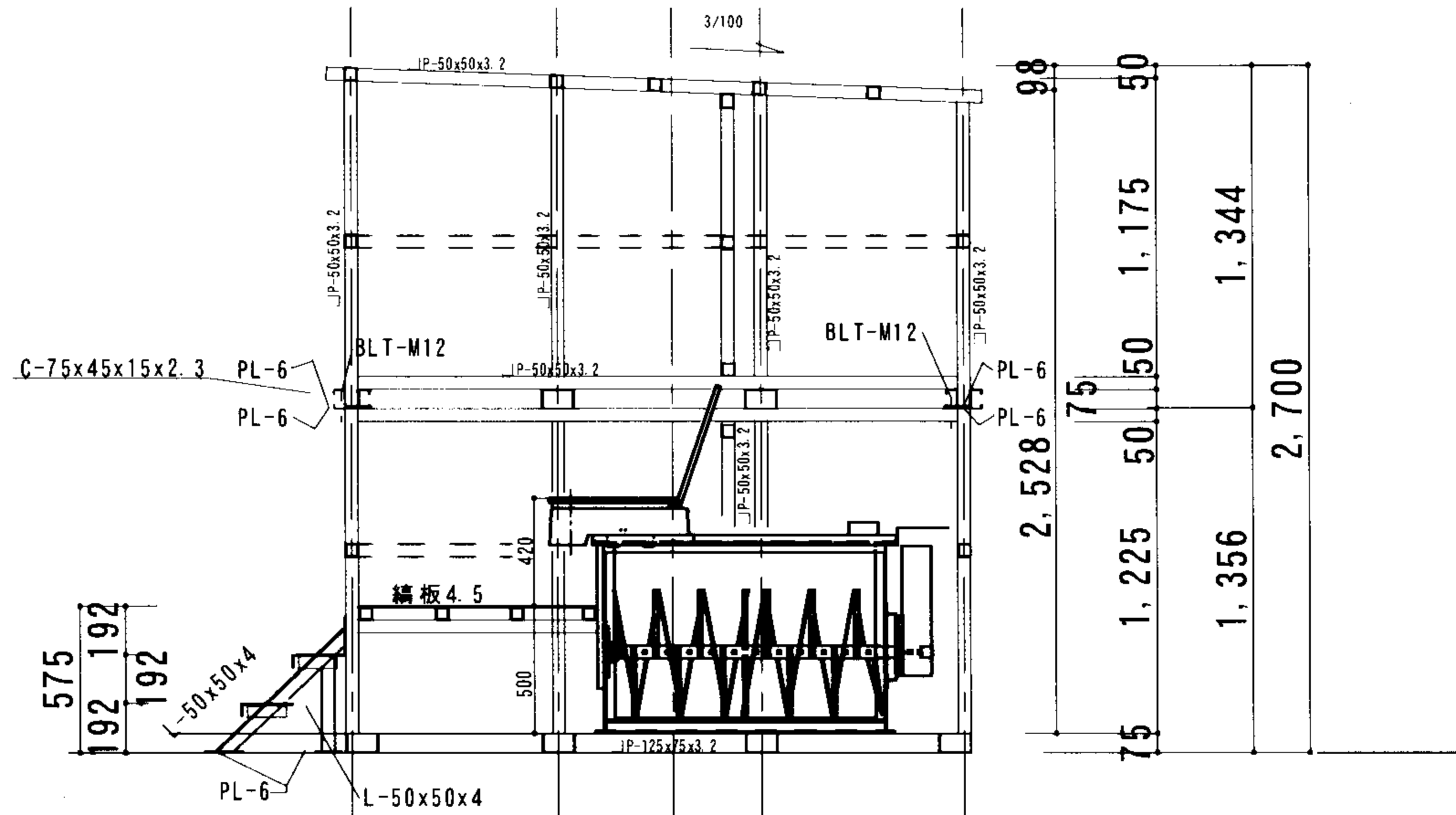
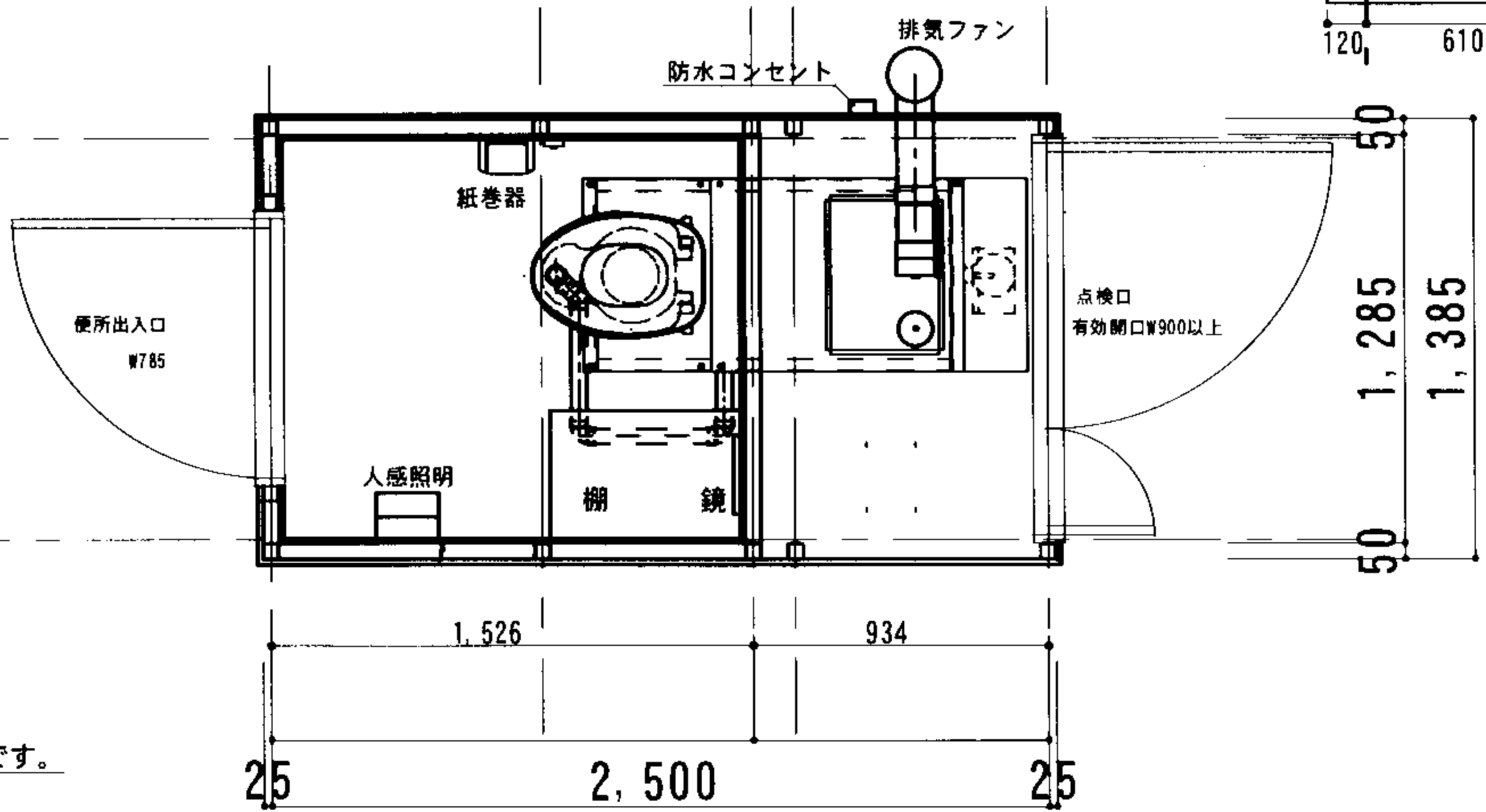
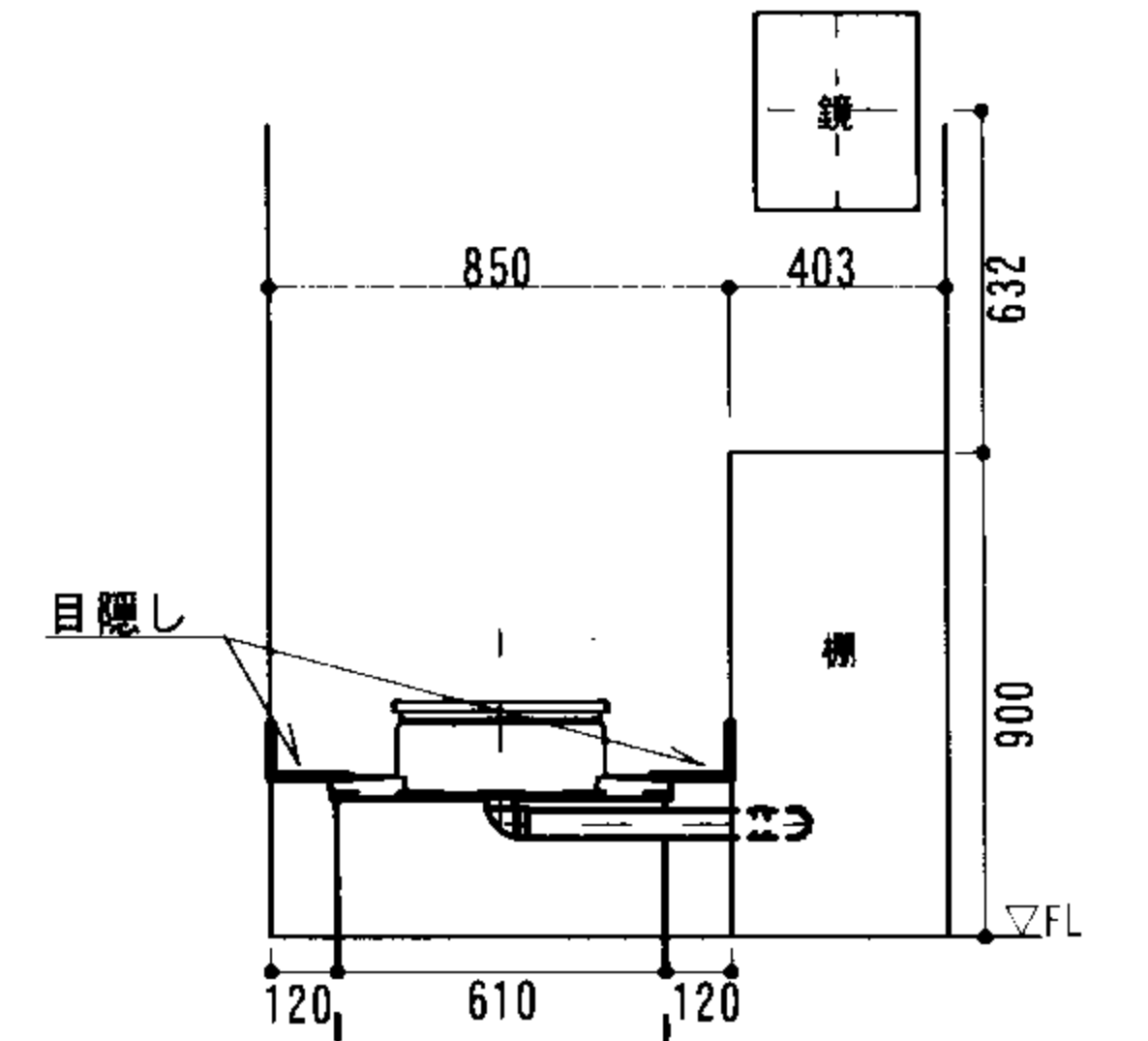


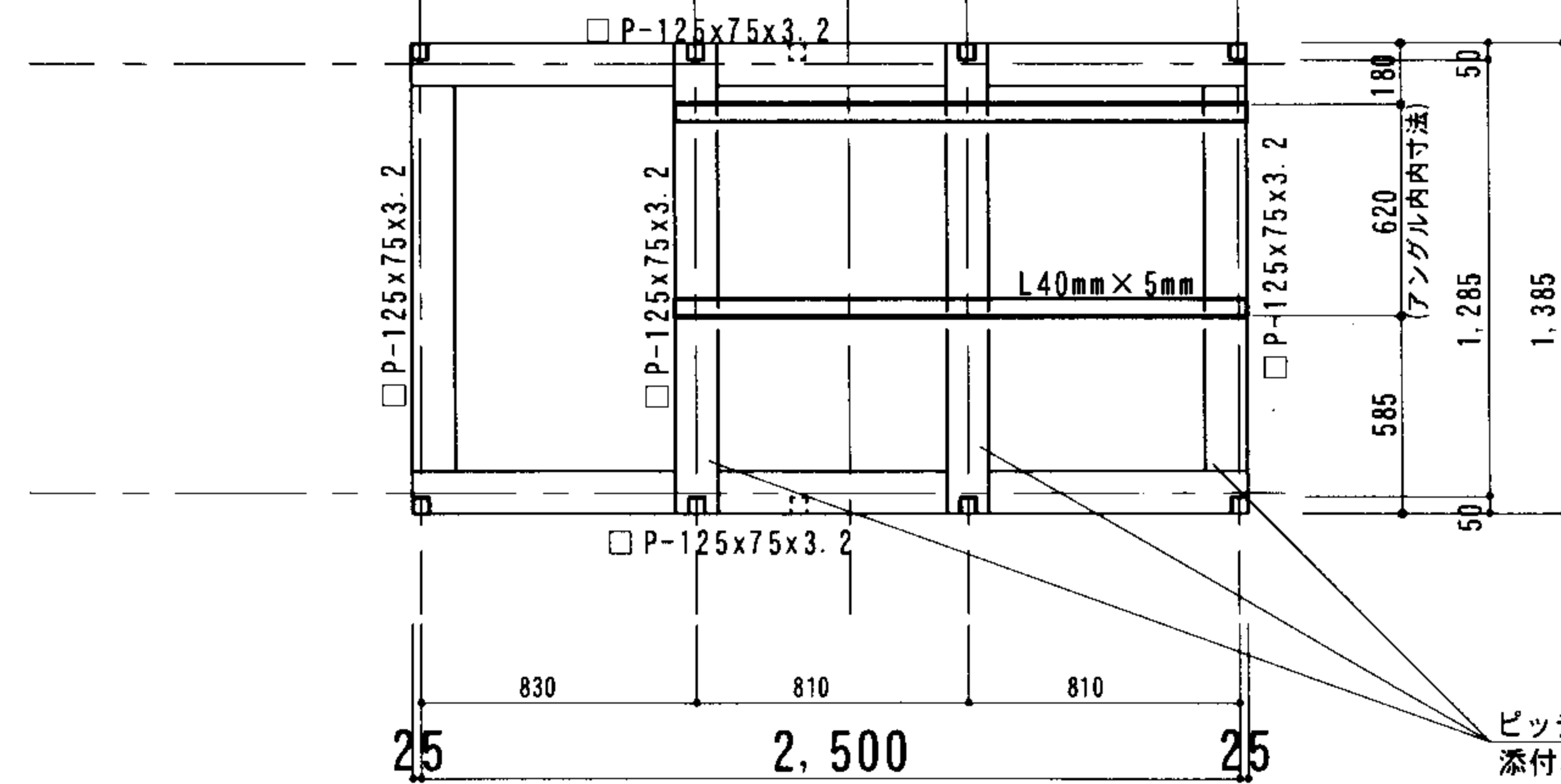
断面図



平面図 (電気)



平面図 (設備)



平面図 (鉄骨)

名称	MDBR-PKS-M	OP					R-21	縮尺	作成者	町田	訂正	指示者
		SP	FWP	HWR	JSS	SBS	し尿タンク 発電機 M型 1台				①	月 日
図面名	セパレート公衆トイレ 災害対策仕様 (組立移動式)						S=1/50	縮尺	町田	図面番号	②	月 日
											③	月 日
大央電設工業株式会社										④	月 日	
										⑤	月 日	

工事責任者チェック

印